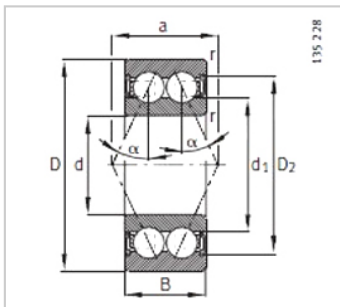
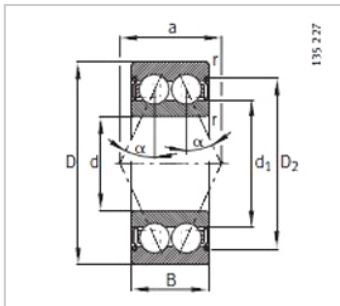
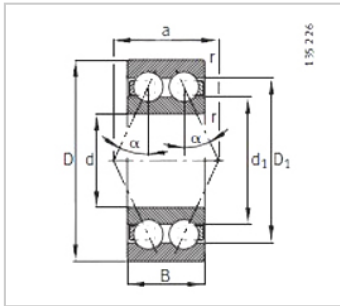


Angular Contact Ball Bearing

d 45-55mm-3810-B-TVH

参数信息:



model :	3810-B-TVH
Mass m about kg :	0.07

Principal dimensionsmm :

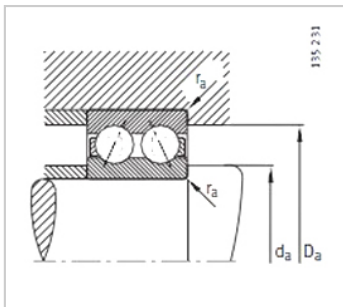
d :	50
D :	65
B :	12
rmin :	0.3
D :	-
D :	-
d :	55.1
a :	27.1

Fitting dimensionmm :

d min :	52
D max :	63
rmax :	0.3

Basic load ratingsKN :

Dynamic load :	8700
Static load :	10400
Fatigue limit load / n :	580
Limit speed :	7000
Reference speed :	5400



: