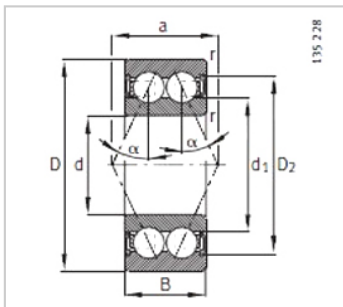
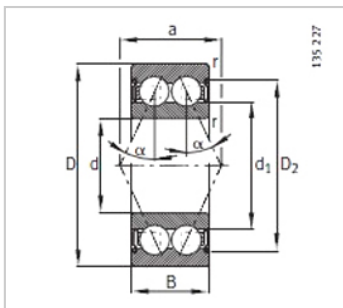
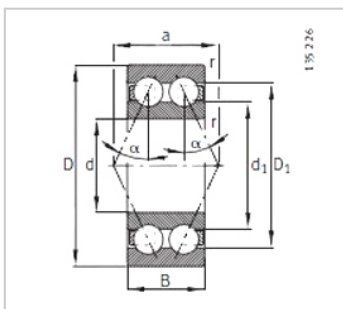


Angular Contact Ball Bearing

d 45-55mm-3309-B-TVH



参数信息:

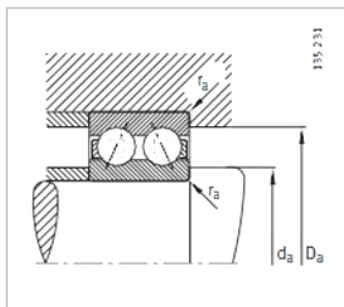


model :	3309-B-TVH
Mass m about kg :	1.34

Principal dimensionsmm :	
d :	45
D :	100
B :	39.7
rmin :	1.5
D :	81.5
D :	-
d :	62.3
a :	50

Fitting dimensionmm :	
d min :	54
D max :	91
rmax :	1.5

Basic load ratingsKN :	
Dynamic load :	68000
Static load :	51000
Fatigue limit load / n :	2750
Limit speed :	6000
Reference speed :	6100



: