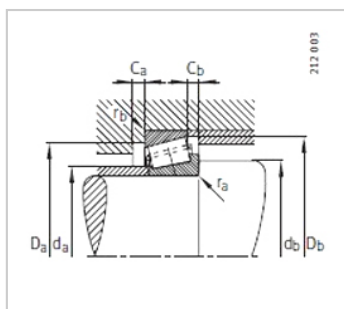
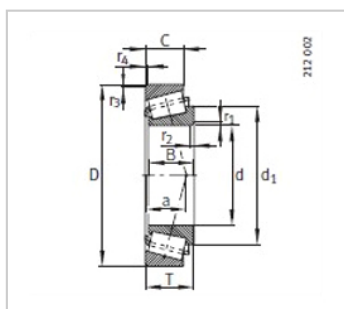


Tapered Roller Bearing

d 130-160mm-30228-A



参数信息:



model :	30228-A
Interchangeable models shall be in accordance with iso355 :	T4FB140
Mass / M kg :	8.81

Principal dimensionsmm :

d :	140
D :	250
B :	42
C :	36
T :	45.75
r1, r2 min :	4
r3, r4 min :	3
a :	48
d :	187

Fitting dimensionmm :

d max :	163
d min :	154
D min :	219
D max :	236
Dmin :	234
C min :	9
C min :	9.5
r max :	4
r max :	3

Basic load ratingsKN :

Dynamic load :	415000
Static load :	560000

Calculation Factors :

e :	0.44
Y :	1.38
Y :	0.76
Fatigue limit load / n :	66000
Limit speed :	2650
Reference speed :	2030

: