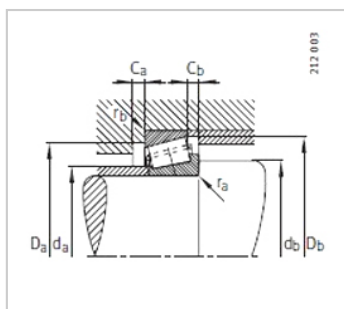
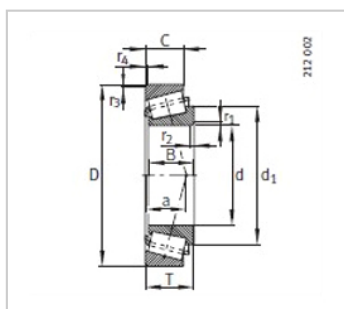


Tapered Roller Bearing

d 130-160mm-T4CB130

参数信息:



model :	T4CB130
Interchangeable models shall be in accordance with iso355 :	-
Mass / M kg :	2.53

Principal dimensionsmm :

d :	130
D :	185
B :	27
C :	21
T :	29
r1, r2 min :	3
r3, r4 min :	3
a :	38
d :	156.3

Fitting dimensionmm :

d max :	140
d min :	143
D min :	171
D max :	171
Dmin :	178
C min :	6
C min :	8
r max :	3
r max :	3

Basic load ratingsKN :

Dynamic load :	179000
Static load :	275000

Calculation Factors :

e :	0.47
Y :	1.27
Y :	0.7
Fatigue limit load / n :	29500
Limit speed :	3350
Reference speed :	2270

: