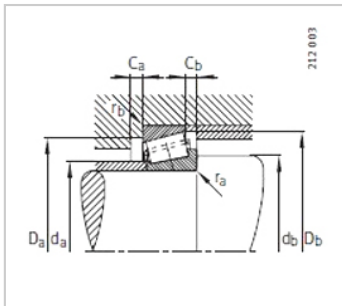
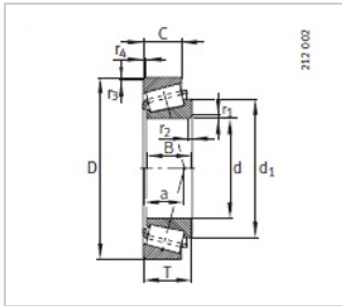


Tapered Roller Bearing

d 130-160mm-30226-A



参数信息:



model :	30226-A
Interchangeable models shall be in accordance with iso355 :	T4FB130
Mass / M kg :	7.08

Principal dimensionsmm :

d :	130
D :	230
B :	40
C :	34
T :	43.75
r1, r2 min :	4
r3, r4 min :	3
a :	46
d :	177.1

Fitting dimensionmm :

d max :	152
d min :	144
D min :	203
D max :	216
Dmin :	217
C min :	7
C min :	9.5
r max :	4
r max :	3

Basic load ratingsKN :

Dynamic load :	355000
Static load :	470000

Calculation Factors :

e :	0.44
Y :	1.38
Y :	0.76
Fatigue limit load / n :	49000
Limit speed :	2800
Reference speed :	2300

: